



# > EUROTANK ADBLUE III

## ✓ ESPECIFICACIONES TÉCNICAS

| ESPECIFICACIONES    |  | ESPECIFICACIONES   |  |
|---------------------|--|--|--|
| Capacidad           | 1000 L                                       | Características  | Indicador de nivel (L) <sup>3</sup>            |
|                     | 1500 L                                       |  | Ventilación forzada con control de temperatura |
|                     | 3000 L                                       |  | Manguera de llenado flexible                   |
|                     | 5000 L                                       |  | Conector de llenado Guillemin de 2 pulgadas    |
|                     | 10000 L                                      |  | Cuadro eléctrico principal                     |
| Caudal              | 10 l/min (vehículos ligeros)                 |  | Fuente de alimentación 230 V/50 Hz             |
|                     | 40 l/min (vehículos pesados)                 |  | Depósito de polietileno de alta densidad       |
| Puerta de servicio* | Lado A                                       |  | Cubeto de retención de PVC (650g/m2)           |
|                     | Frontal <sup>2</sup>                         |  | Puerta de servicio                             |
| Opciones            | Sistema de calefacción                       |  | Puerta de acceso con bisagras al techo         |
|                     | Bomba sumergible de acero inoxidable 0,55 kW | Bastidor de techo reforzado (para mantenimiento)                 |  |
|                     | Tubo de llenado de acero inoxidable          | Estructura de base reforzada para un transporte/ desplazamiento/ |  |
|                     | Válvula de sobrelleno <sup>1</sup>           |  |  |
|                     | Imagen corporativa                           |  |  |
|                     | Conector de llenado TODO-Matic de 2 pulgadas |  |  |

### LLAVE:

<sup>1</sup> Solo disponible con manguera de llenado rígida;

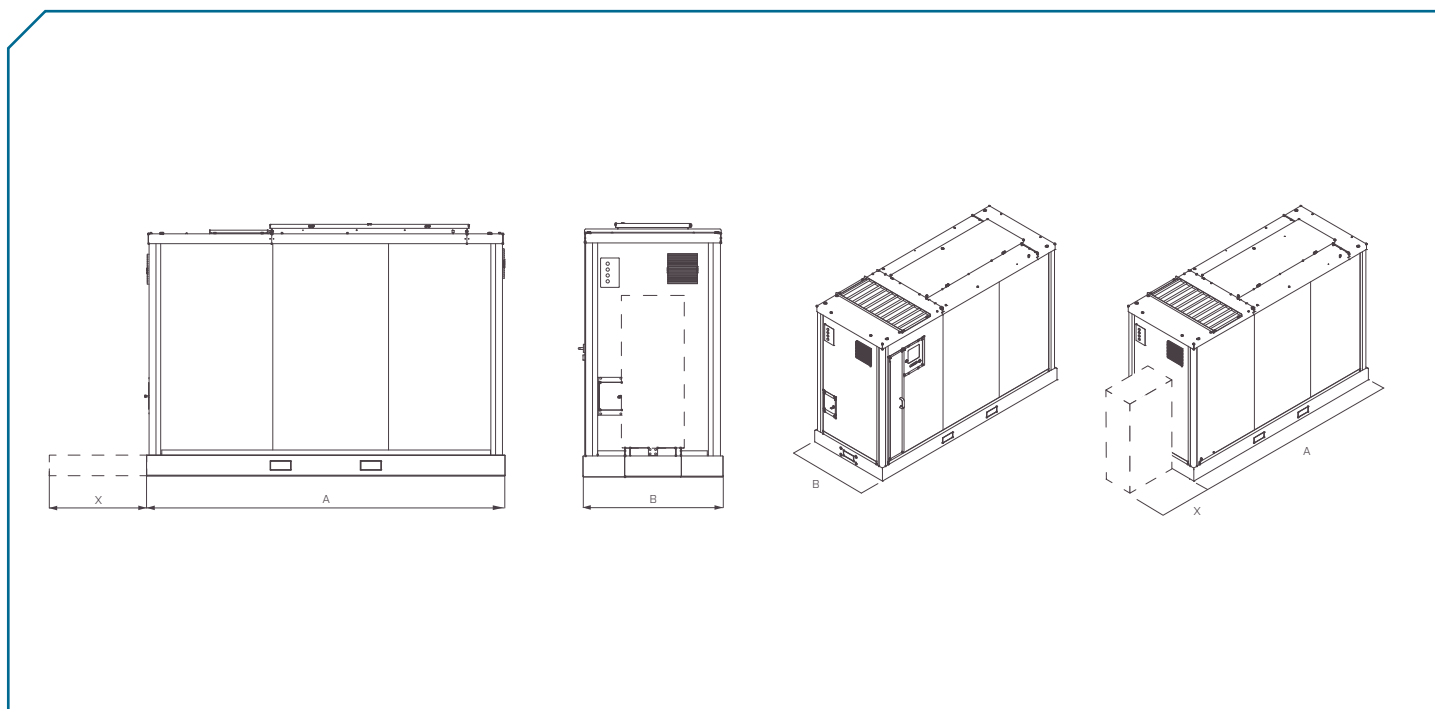
<sup>2</sup> Solo disponible para la versión de 3000 l;

<sup>3</sup> Vacío, punto de llenado, lleno y medio.

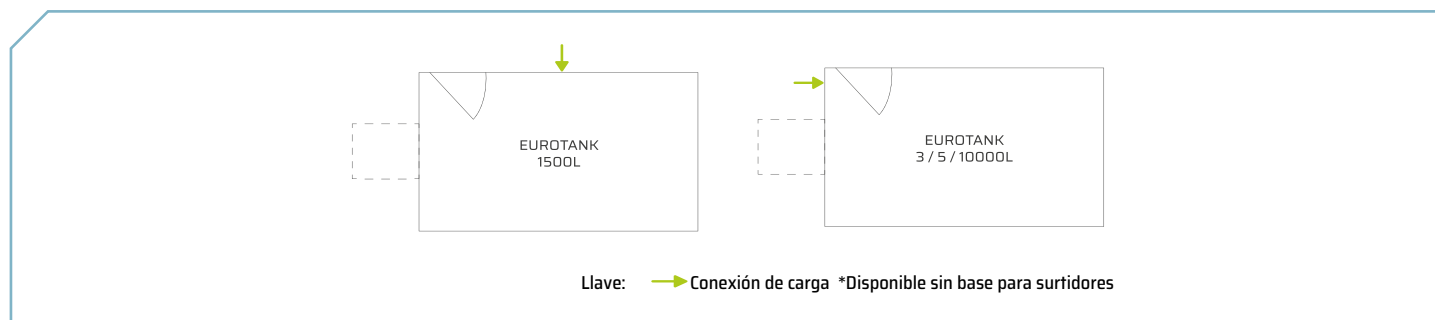
# ✓ CUADRO DE DIMENSIONES

| DIMENSIONS             |         |           |           |          |         |                                   |                          |
|------------------------|---------|-----------|-----------|----------|---------|-----------------------------------|--------------------------|
|                        | Volume  | Largo (A) | Ancho (B) | Alto (C) | Peso    | Surtidores opcionales             | Base para Surtidores (X) |
| EUROTANK<br>ADBLUE III | 1000 L  | 1800 mm   | 980 mm    | 2450 mm  | 600 Kg  | P1000 / P1000R w/ or wo/heating   | 840 mm                   |
|                        | 1500 L  | 2440 mm   | 1200 mm   | 2150 mm  | 800 Kg  | P1000 1P2H/ P1000R 1P2H w/heating | 1480 mm                  |
|                        | 3000 L  | 3200 mm   | 1200 mm   | 2150 mm  | 1000 Kg | P5000 AdBlue 1P                   | 1480 mm                  |
|                        | 5000 L  | 2900 mm   | 2200 mm   | 2500 mm  | 1420 Kg |                                   |                          |
|                        | 10000 L | 4900 mm   | 2200 mm   | 2500 mm  | 1850 Kg |                                   |                          |

# ✓ ESQUEMA DE REPRESENTACIÓN



# ✓ DISPOSICIÓN DE LA PUERTA DE SERVICIO\*



MOD. EEUROTANKADBLUEIII 02\_2019

© 2019 Petrotec Group | Todos los derechos reservados. Petrotec, el logotipo de Petrotec, Progress y sus combinaciones son marcas registradas de Petrotec Group. Otros nombres son informativos y pueden ser marcas comerciales de sus respectivos propietarios. Petrotec mejora continuamente sus productos. Las especificaciones pueden sufrir cambios sin previo aviso. Las imágenes utilizadas pueden estar destinadas solo a fines ilustrativos de estilo. Los folletos disponibles son una guía y no constituyen una oferta ni un contrato.

