



SOLUCIONES DE SUMINISTRO

> PROGRESS 1500

✓ ESPECIFICACIONES TÉCNICAS

CARACTERÍSTICAS PRINCIPALES

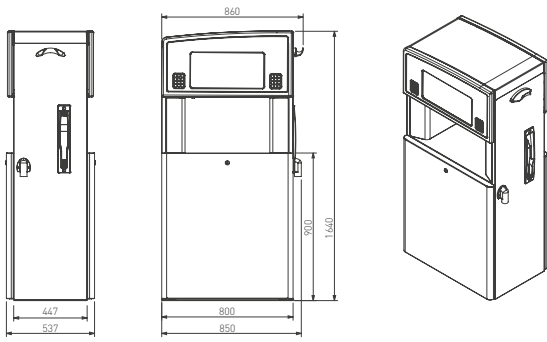
Construcción	Bastidor: Acero galvanizado; Pintura de doble capa
	Carcasa: Acero inoxidable
	Paneles: Aluminio; Pintura de doble capa
Admisión	Aspiración: Bomba de engranajes compacta de alto rendimiento RTF Impulsión: Bomba sumergible
Medidor	Medidor de desplazamiento positivo PTF con generador de pulso y calibración electrónica integrada
Filtros	Acero inoxidable reutilizable, malla de 100 µm
Motor	Eexd, monofásico/trifásico, 50/60 Hz con protección térmica interna
Computador	Contador eMC con interfaz de pulsos
Manguera	16, 19, 21, 25 mm de diámetro (EN1360/EN13483) (aprobada para VR2)
Boquerel	ZVA2 automático u otros
Tipos de combustible	Gasolina Diesel Biodiesel Etanol (E85) (1) GLP (1) AdBlue sin calefacción (1)
Caudales	10, 40, 80, 130 l/min Hasta 2 productos/2 mangueras
Certificados	ATEX
(1) Solo disponible en la versión de impulsión.	

OPCIONES

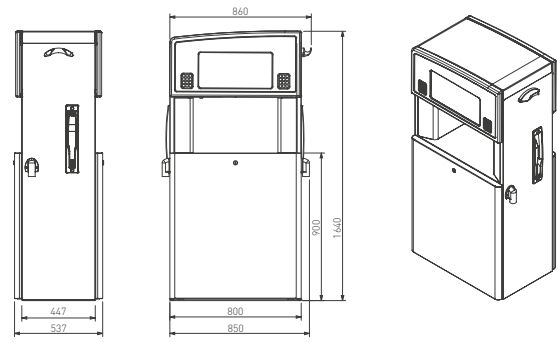
- Selector de caudal (40/80 l/min)	- Motor monofásico	- Conexión mediante flexible
- Totalizadores electromecánicos	- Motor trifásico	- Panel de imagen en acero inoxidable AISI304
- Prefijación de volumen	- Gestión de flotas	- Carcasa de acero inoxidable AISI316
- Disyuntor	- Kit para baja temperatura	- Base de anclaje
- Interruptor de seguridad principal (LPG)	- Preparado para satélite (1 por lado)	- Imagen corporativa personalizada
- Calefacción para el cabezal electrónico	- Acoplamiento desmontables	- Brazo aéreo (no disponible con LPG)
- Recuperación de vapores Fase II (*)	- Boqueres y manguitos personalizados	

✓ CONFIGURACIONES DISPONIBLES

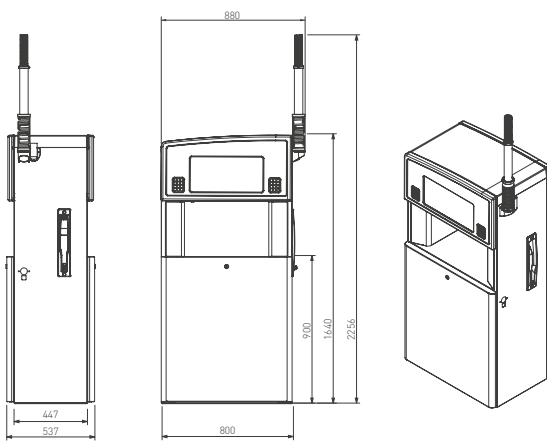
P1500 - 1P1H - SOPORTE ESTÁNDAR MANGUERA



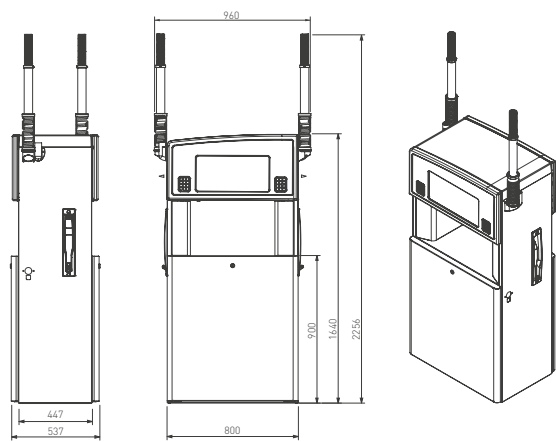
P1500 - 2P2H - SOPORTE ESTÁNDAR MANGUERA



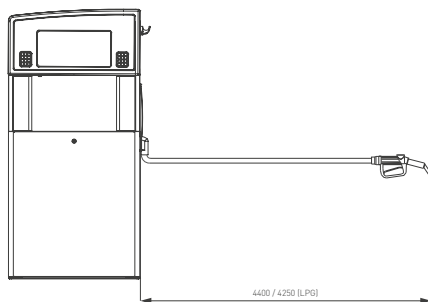
P1500 - 1P1H - BRAZO AÉREO



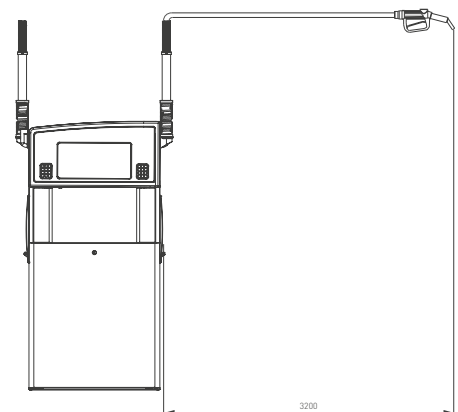
P1500 - 2P2H - BRAZOS AÉREOS



P1500 - LONGITUD MANGUERA ESTÁNDAR



P1500 - BRAZOS AÉREOS - LONGITUD MANGUERA



Nota: Todas las dimensiones están expresadas en mm.

MOD. 18 PROGRESS1500_08_2018

© 2018 Petrotec Group | Todos los derechos reservados. Petrotec, el logotipo de Petrotec, Progress y sus combinaciones son marcas registradas de Petrotec Group. Otros nombres son informativos y pueden ser marcas comerciales de sus respectivos propietarios. Petrotec mejora continuamente sus productos. Las especificaciones pueden sufrir cambios sin previo aviso. Las imágenes utilizadas pueden estar destinadas solo a fines ilustrativos de estilo. Los folletos disponibles son una guía y no constituyen una oferta ni un contrato.

