



## SOLUCIONES DE SUMINISTRO

# > PROGRESS 1000

## ✓ ESPECIFICACIONES TÉCNICAS

### CARACTERÍSTICAS PRINCIPALES

Construcción	Bastidor: Acero galvanizado; Pintura de doble capa Carcasa: Acero inoxidable Paneles: Aluminio; Pintura de doble capa
Admisión	Aspiración: Bomba de engranajes compacta de alto rendimiento RTF Impulsión: Bomba sumergible
Medidor	Medidor de desplazamiento positivo PTF con generador de pulso y calibración electrónica integrada
Filtros	Acero inoxidable reutilizable, malla de 100 µm
Motor	Eexd, monofásico/trifásico, 50/60 Hz con protección térmica interna
Computador	Contador eMC con interfaz de pulsos
Manguera	16, 19, 21, 25 mm de diámetro (EN1360/EN13483) (aprobada para VR2)
Boquere!l	ZVA2 automático u otros
Tipos de combustible	Gasolina   Diesel   Biodiesel   Etanol (E85) (1)   AdBlue (1)
Caudales	10, 40, 80, 130 l/min   Hasta 1 producto / 2 mangueras
Certificados	ATEX

(1) Solo disponible con bombas de impulsión.

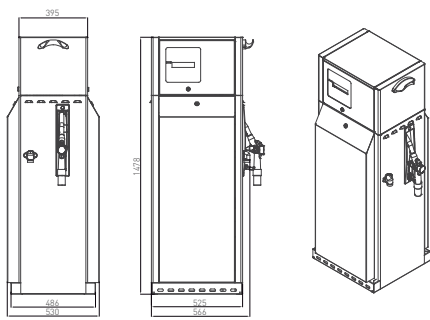
### OPCIONES

- Selector de caudal (40/80 l/min)	- Motor trifásico	- Boquereles y manguitos personalizados
- Totalizadores electromecánicos	- Gestión de flotas	- Conexión mediante flexible
- Prefijación de volumen	- Calefacción alojamiento hidráulica AdBlue (ATEX)	- Panel de imagen en acero inoxidable AISI304
- Disyuntor	- Calefacción alojamiento hidráulica AdBlue	- Carcasa de acero inoxidable AISI316
- Calefacción para el cabezal electrónico	- Kit para baja temperatura	- Base de anclaje
- Recuperación de vapores Fase II (*)	- Preparado para satélite	- Imagen corporativa personalizada
- Motor monofásico	- Acoplamiento desmontables	- Brazo aéreo

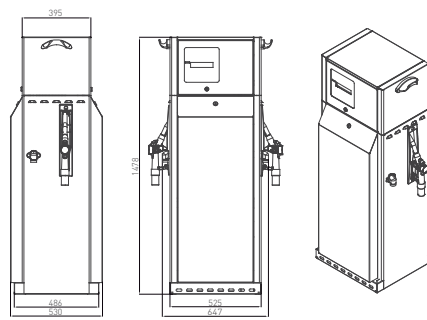
(\*) Solo disponible con bombas de aspiración.

# ✓ CONFIGURACIONES DISPONIBLES

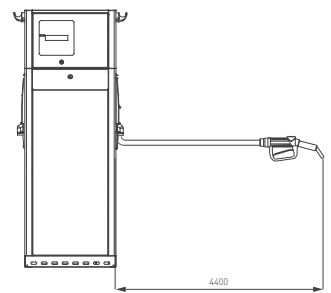
P1000 - 1P1H - SOPORTE ESTÁNDAR MANGUERA



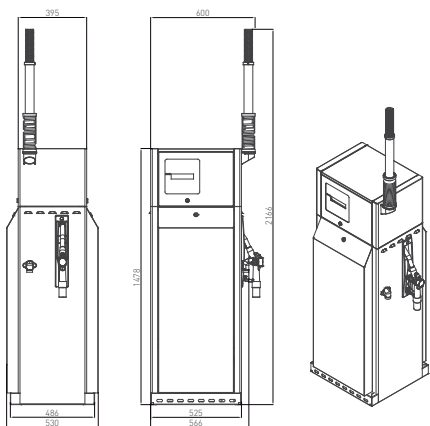
P1000 - 1P2H - SOPORTE ESTÁNDAR MANGUERA



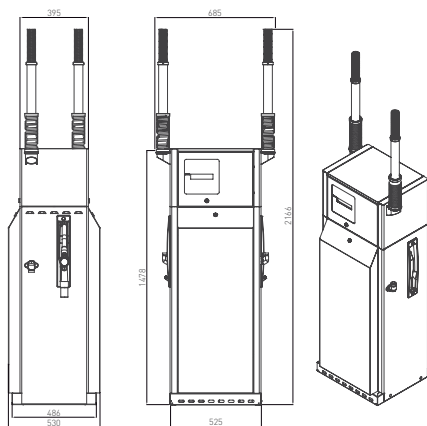
P1000 - LONGITUD MANGUERA ESTÁNDAR



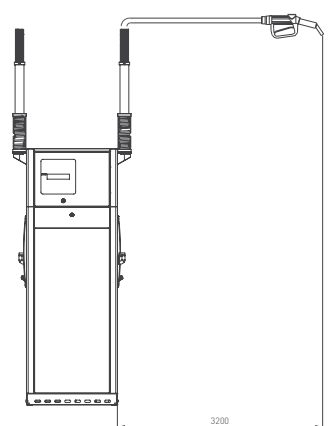
P1000 - 1P1H - BRAZOS AÉREOS



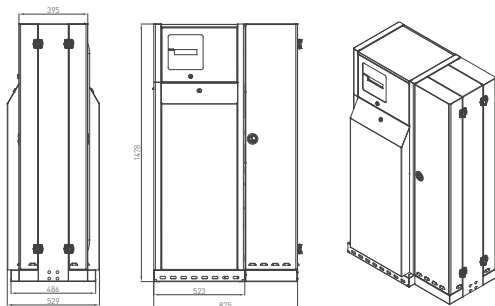
P1000 - 1P2H - BRAZOS AÉREOS



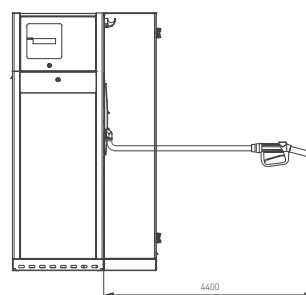
P1000 - BRAZOS AÉREOS - LONGITUD MANGUERA



P1000 - 1P1H - ADBLUE CON CALEFACCIÓN



P1000 - ADBLUE - LONGITUD MANGUERA



Nota: Todas las dimensiones están expresadas en mm.

MOD. 18 PROGRES1000.08.2018

© 2018 Petrotec Group | Todos los derechos reservados. Petrotec, el logotipo de Petrotec, Progress y sus combinaciones son marcas registradas de Petrotec Group. Otros nombres son informativos y pueden ser marcas comerciales de sus respectivos propietarios. Petrotec mejora continuamente sus productos. Las especificaciones pueden sufrir cambios sin previo aviso. Las imágenes utilizadas pueden estar destinadas solo a fines ilustrativos de estilo. Los folletos disponibles son una guía y no constituyen una oferta ni un contrato.

